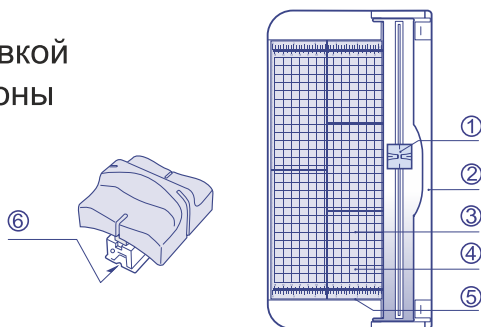


# РЕЗАК РОЛИКОВЫЙ JLS A4-BO С ОРГАНАЙЗЕРОМ

- Длина реза: 310 мм
- Формат бумаги: А4
- Прямой рез: до 12 листов бумаги
- Разметка на рабочем столе
- Органайзер - ячейки для хранения мелочей и инструментов
- Прижим бумаги

## ОСНОВНЫЕ ЧАСТИ РЕЗАКА

- ① Направляющая с режущей головкой
- ② Бумага вставляется с этой стороны
- ③ Рабочий стол
- ④ Органайзер
- ⑤ Разметка в мм и дюймах
- ⑥ Режущая головка с лезвием



## ИНСТРУКЦИЯ ПО ЭКСПЛУАТАЦИИ

1. Положите резак на ровную поверхность. Переместите режущую головку к себе до края рабочего стола (А).
2. Поднимите прозрачную направляющую (Б) и положите бумагу на рабочий стол. Для того чтобы бумага лежала ровно - выровняйте её по упору рабочего стола (В).
3. Опустите прозрачную направляющую, одной рукой прижмите бумагу, а другой рукой нажмите на режущую головку и сделайте рез от себя (В).



Рис. А



Рис. Б

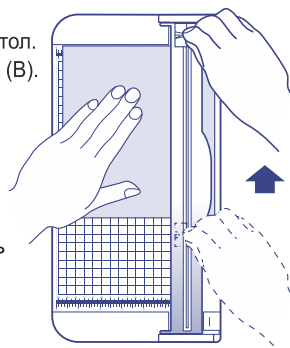


Рис. В

## ЗАМЕНА РЕЖУЩЕЙ ГОЛОВКИ

1. Переместите режущую головку в центр направляющей (А).
2. Большим и указательным пальцами разожмите две половинки направляющей, выньте затупившуюся режущую головку и вставьте новую (Б).

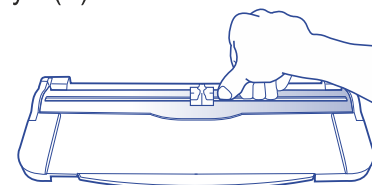


Рис. А

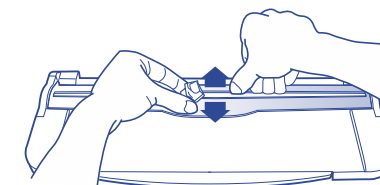
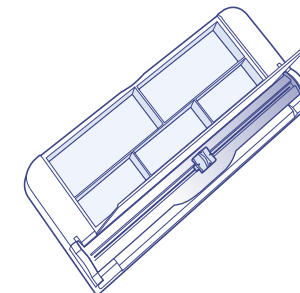


Рис. Б

## УДОБНЫЙ ОРГАНАЙЗЕР

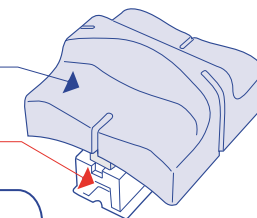
В органайзере 5 ячеек (2 большие и 3 средние) для аккуратного хранения: ножей, ножниц, маркеров, карандашей, скрепок, ластиков и пр.



## ПРЕДУПРЕЖДЕНИЕ

Держать здесь

Не трогать !!!



- Содержит острые и мелкие детали.
- Не касайтесь лезвия во избежание порезов.
- При неправильном использовании можно пораниться.
- Хранить в недоступном для детей месте.